

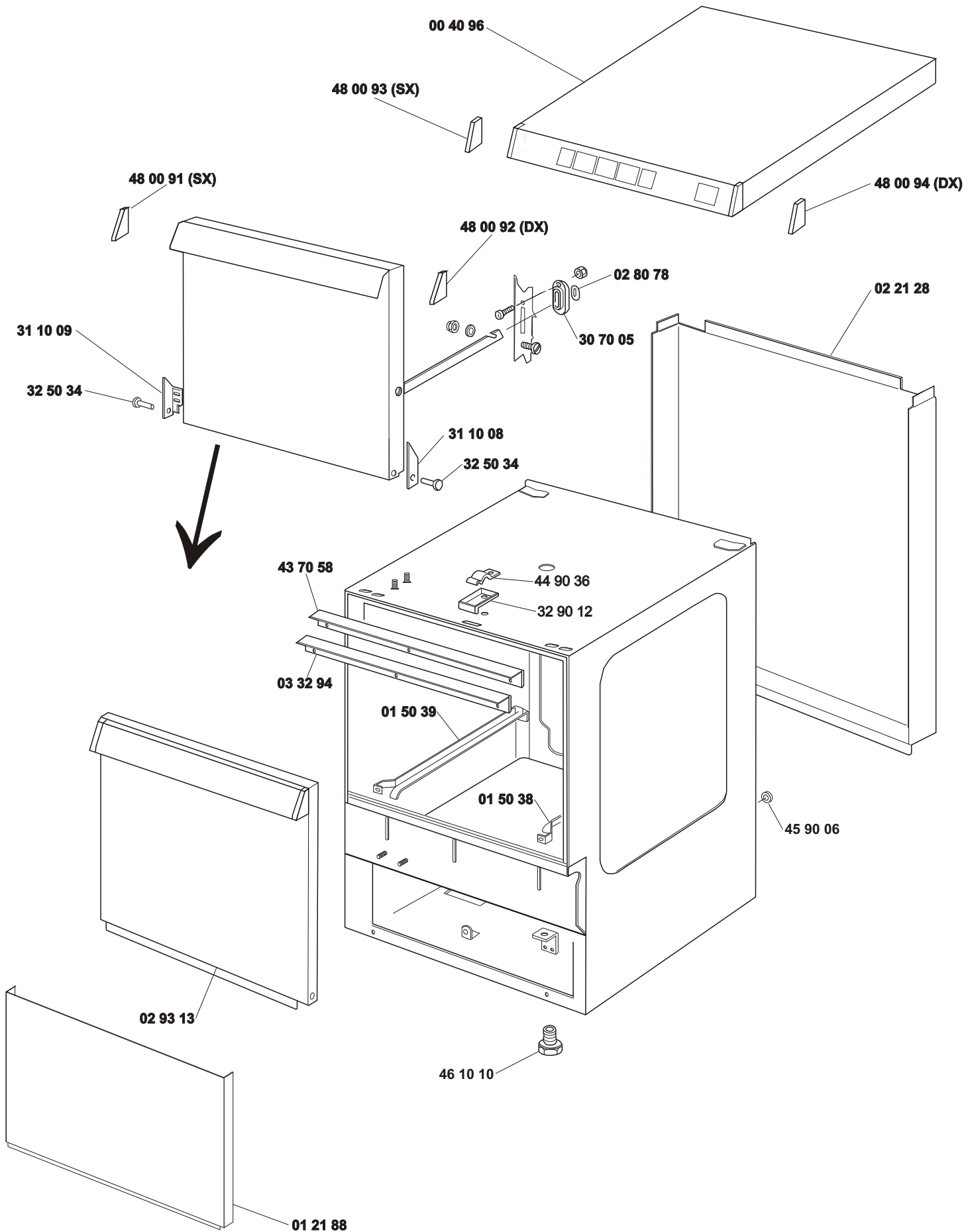
# ELETTROBAR

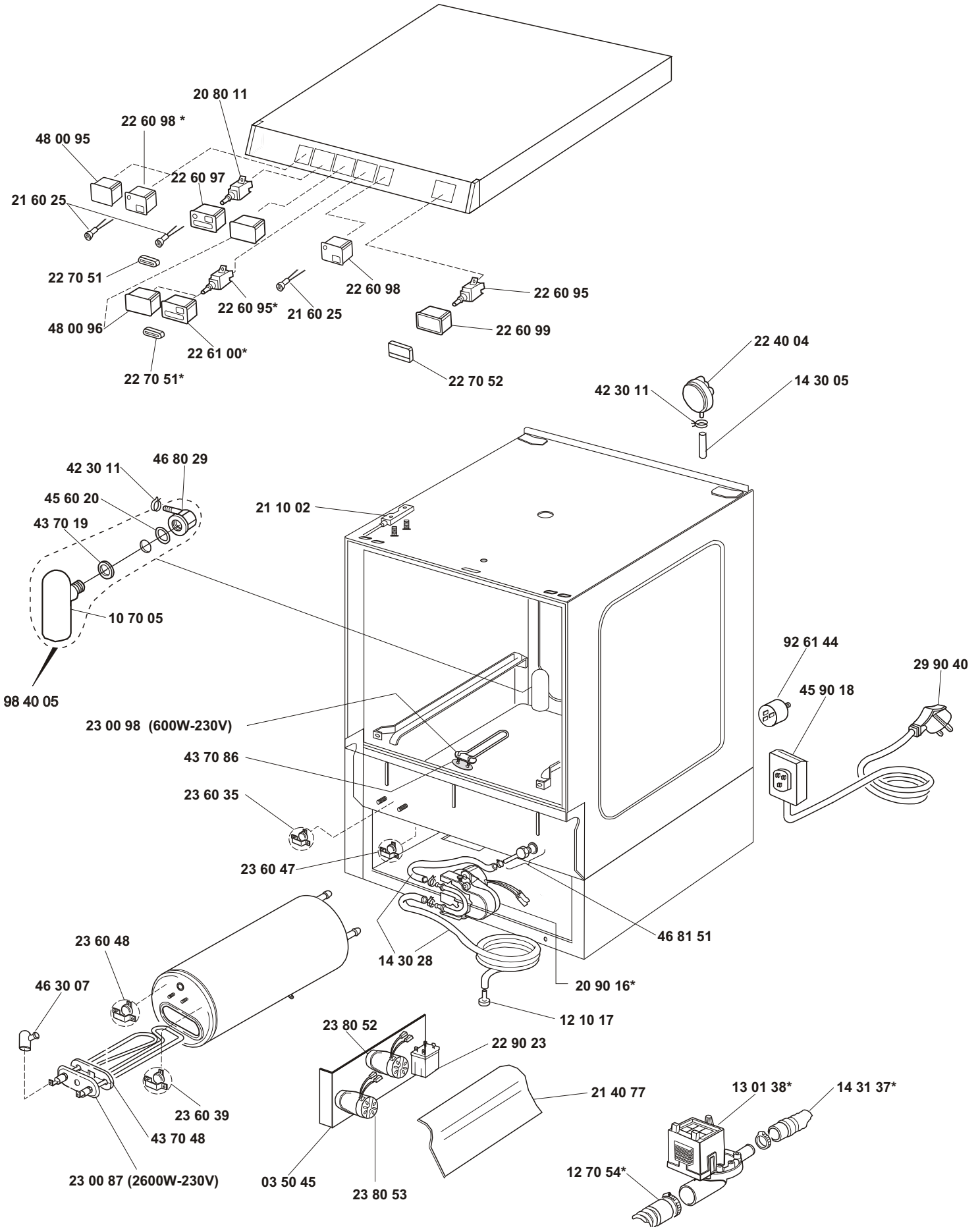
**SPARE PARTS CATALOGUE  
ERSATZTEILKATALOG  
CATALOGUE PIECES DETACHEES  
CATALOGO PARTI RICAMBIO  
CATALOGO DE PIEZAS DE RECAMBIO  
CATALOGO PEÇAS DE REPOSIÇÃO**

# E.40

**1999**

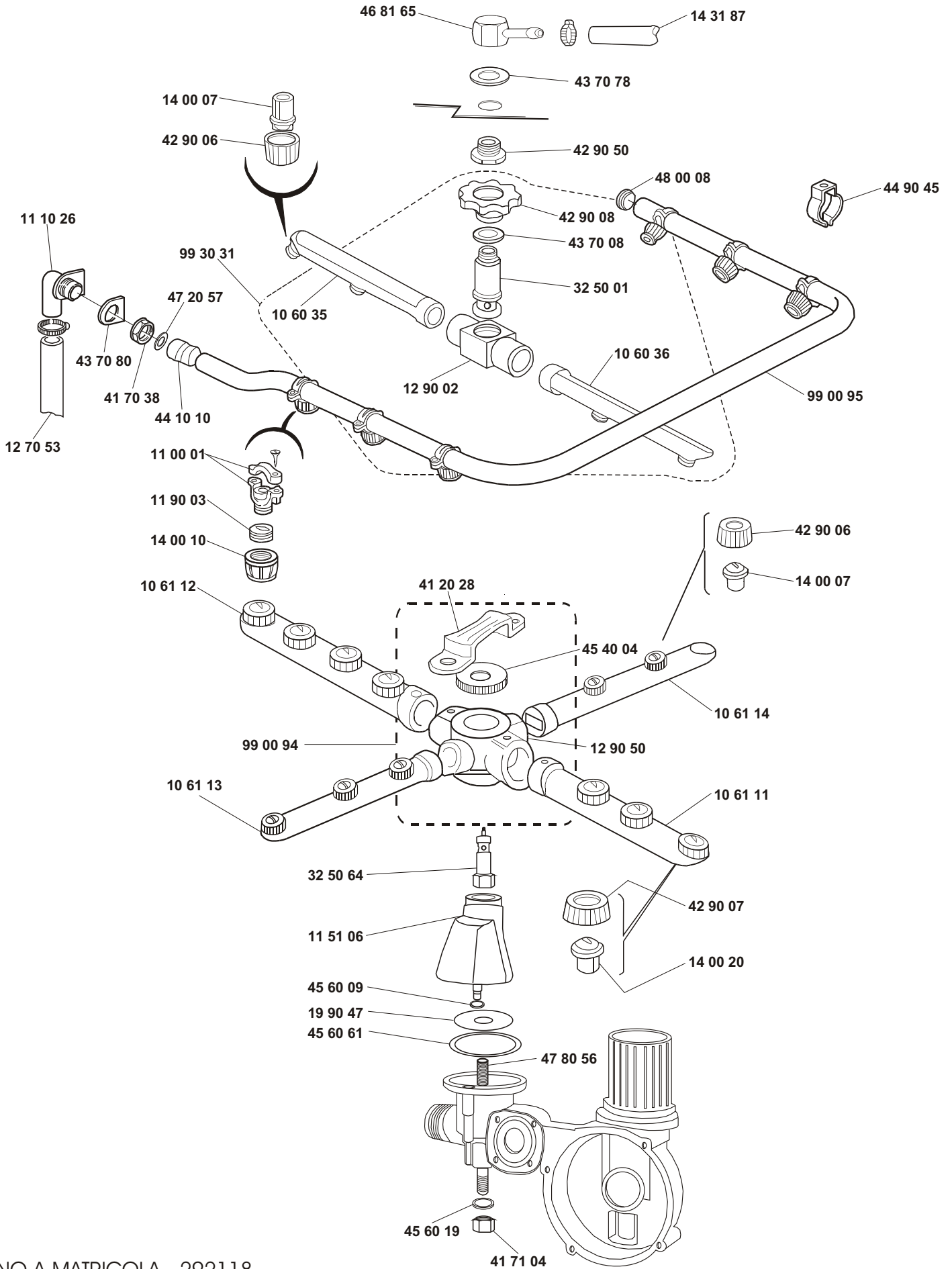
# 1





\* OPTIONAL

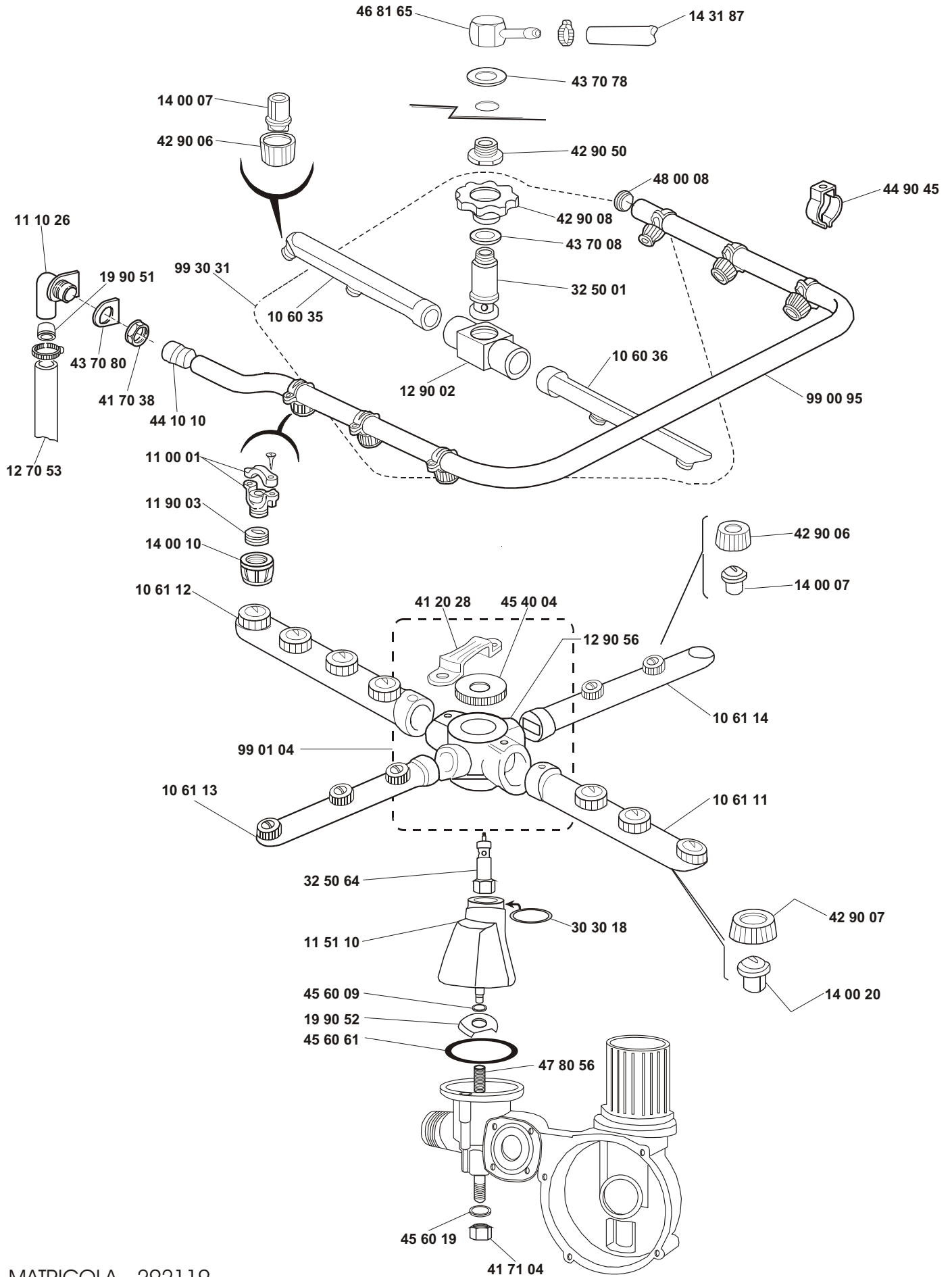




FINO A MATRICOLA - 292118

MOD E 40

# 4a



DA MATRICOLA - 292119

MOD E 40

